



Емкости из полипропилена

ТУ ВУ 300602750.024 - 2007

avrora-arm.ru
+7 (495) 956-62-18

1 ПРИМЕНЕНИЕ

Емкости из полипропилена предназначены для хранения, расходования и транспортирования сыпучих материалов, химически агрессивных жидкостей, нейтральных жидкостей.

Емкости изготавливают двух конструктивных исполнений: круглые и прямоугольные.

Проектируются и изготавливаются в соответствии с техническим заданием заказчика.

2 ТЕХНИЧЕСКИЕ ДАННЫЕ

2.1 Основные параметры

Габаритные размеры, масса, технические характеристики емкостей определяются в ходе разработки технической документации, по техническому заданию Заказчика.

Емкости изготавливаются прямоугольной и круглой формы, имеют плоское или конусное дно, крышки, люки для обслуживания, трубопроводы с химически стойкой запорной арматурой и т.д.

Размеры емкостей прямоугольной формы, мм:

длина - от 200 до 9000

ширина – от 200 до 2400

высота (глубина) – от 200 до 3000

Размеры емкостей круглой формы, мм:

диаметр - от 250 до 3000,

высота - от 200 до 9000.

Объем емкостей от 0,01 до 100 м³.

Емкости могут быть оснащены устройством для нейтрализации вредных испарений, которые выделяются в атмосферу при заливке емкостей реагентом.



Емкости с устройством нейтрализации вредных испарений.

2.2 Используемые материалы

Емкости из полипропилена изготовлены из интегрированного полипропилена, который может вторично использоваться изготовителем. Некоторые мелкие элементы изготовлены из нержавеющей стали.

Емкости из полипропилена изготавливаются различных цветов.

Устойчивость емкостей из полипропилена к химически агрессивным средам обеспечивается химической стойкостью полипропилена.

3 ОПИСАНИЕ ЕМКостей ИЗ ПОЛИПРОПИЛЕНА

Конструкция емкостей из полипропилена разрабатывается с учетом требований заказчика. Емкости из полипропилена могут быть укомплектованы крышками, датчиками уровня и температуры, узлами слива с запорной арматурой, и т.д. Емкости из полипропилена изготавливаются из интегрированного полипропилена. При необходимости - футеруются фторопластом.

Применяемые для изготовления емкостей материалы обладают высокой химической стойкостью, износостойкостью, термостойкостью, высоким сопротивлением ударным нагрузкам и механической прочностью.

Материал емкости из полипропилен выбирается в зависимости от агрессивности раствора, его температуры, размеров емкостей и других эксплуатационных условий.

4 ПРИНЦИП ДЕЙСТВИЯ

Принцип действия емкостей из полипропилена в зависимости от их назначения выполняют функцию хранения, расходования или транспортирования различных сыпучих материалов, химически агрессивных жидкостей, нейтральных жидкостей и т.д.

5 ИНСТРУКЦИЯ ПО МОНТАЖУ ЕМКостей ИЗ ПОЛИПРОПИЛЕНА

5.1 Во время транспортирования и монтажа емкостей из полипропилена, изготовленных из полимерных материалов, емкости из полипропилена должны быть защищены от падения на них посторонних предметов, сварочных брызг.

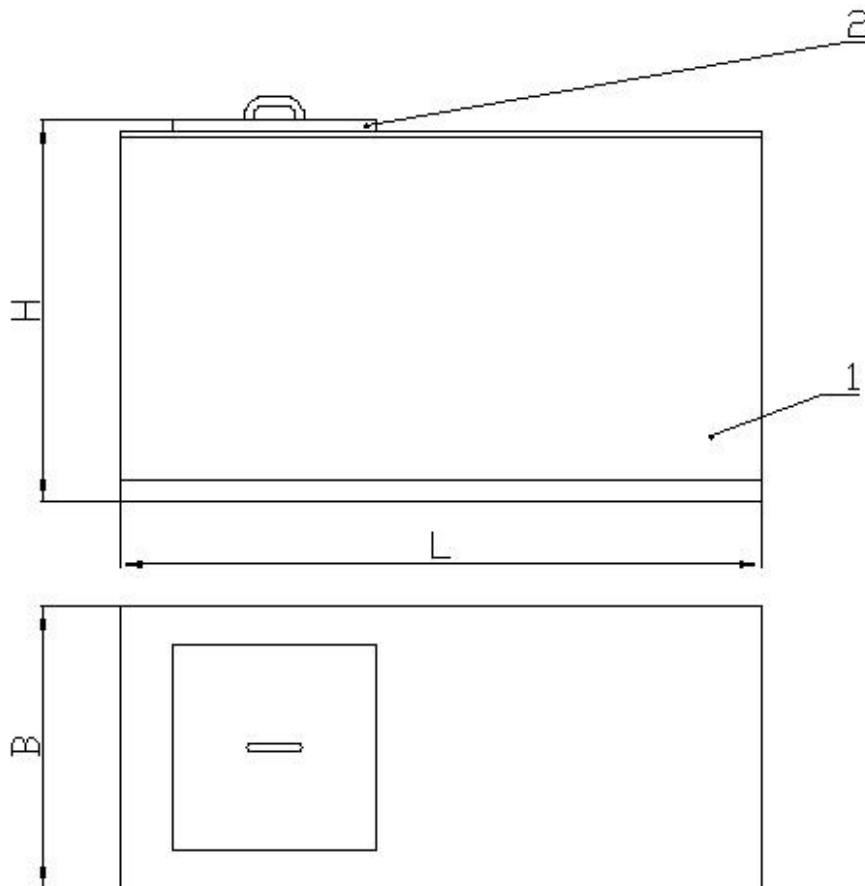
5.2 Все емкости из полипропилена перед заполнением их растворами должны быть проверены на герметичность.

5.3 При установке, монтаже и эксплуатации емкостей из полипропилена на месте их применения следует руководствоваться требованиями, изложенными в паспорте изготовителя.

5.4 При установке, монтаже и эксплуатации емкостей из полипропилена необходимо предусмотреть мероприятия по исключению механических повреждений в процессе монтажа и эксплуатации.

5.5 Замерзание жидкости внутри емкости из полипропилена не допускается. При возможных отрицательных температурах воду из бассейнов следует полностью удалять.

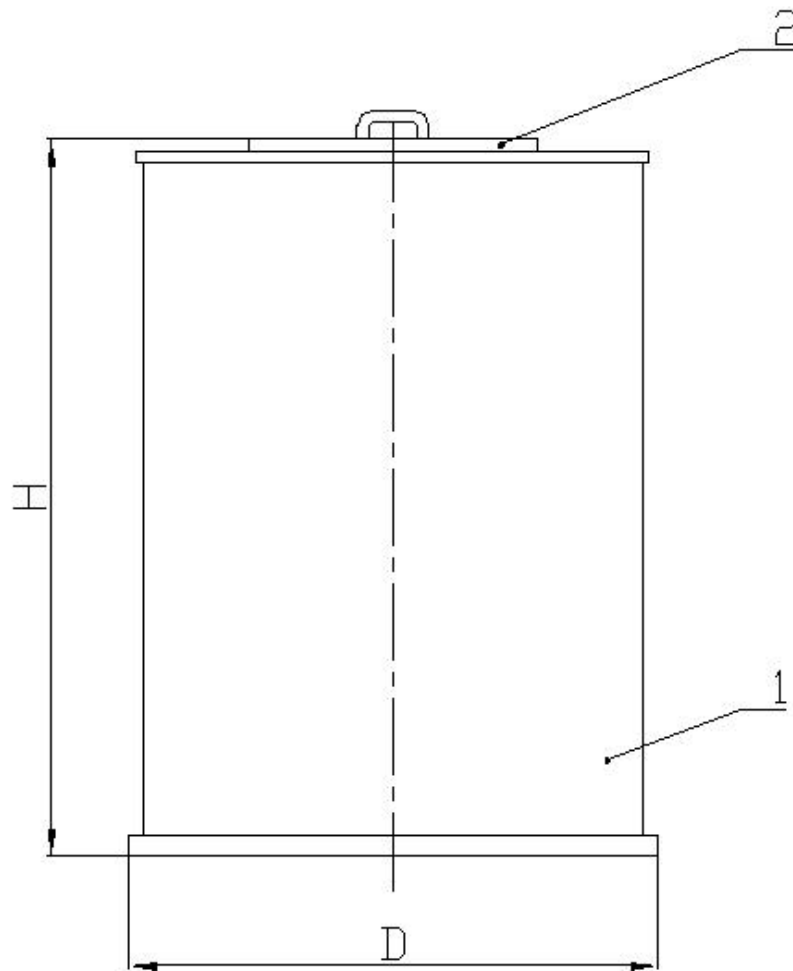
Приложение 1
Общий вид емкостей из полипропилена



1 – корпус емкости

2 – крышка

Приложение 2
Общий вид емкостей из полипропилена



1 – корпус емкости

2 – крышка

avrorarm.ru
+7 (495) 956-62-18